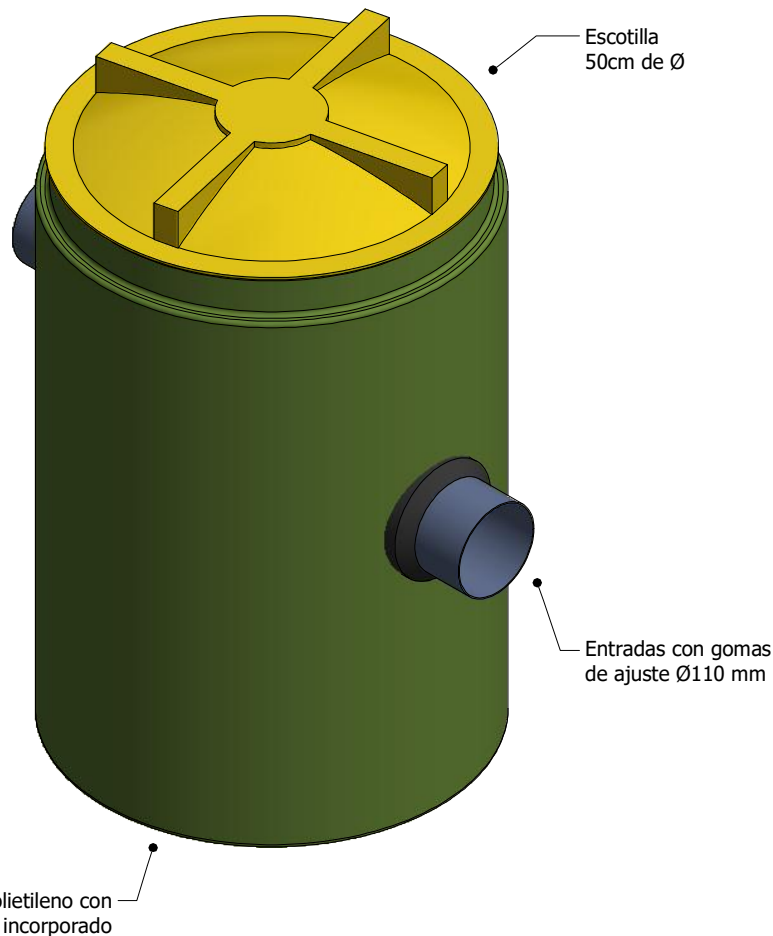


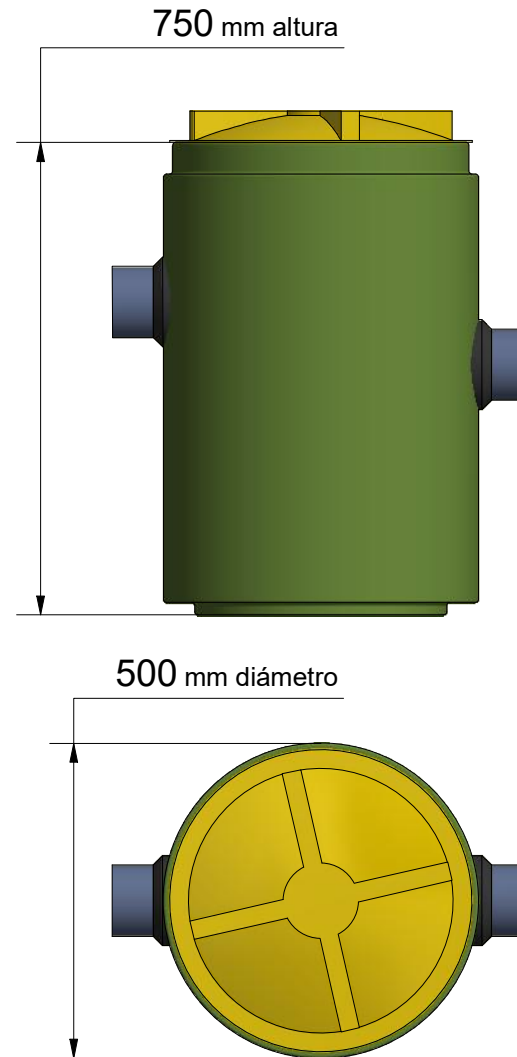


Producto: DES0170
Cámara Degrasadora 170 LITROS
Material: Polietileno

Permite separar las grasas y jabones evitando la impermeabilización del sistema. Su diseño asegura una permanencia de 30 minutos



Dimensiones generales*



Descripción

Una entrada y una salida con gomas de ajuste 110 mm. de diámetro fitting especiales para no permitir el paso de grasa hacia el sistema.